



8024482015668

Maleta portaherramientas con compartimentos elásticos

Artículo: ATOMIK215PEL

EAN-13: 8024482015668

URL: at.com.es/p/1018624

Marca: GT Line

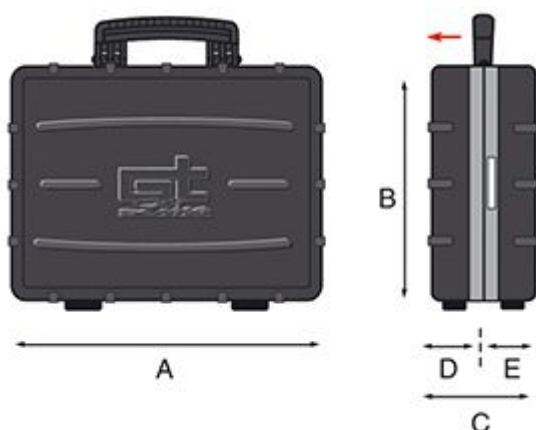
- Gran resistencia a altas / bajas temperaturas.
- Gran resistencia a los golpes.
- Resistente a la mayoría de productos químicos corrosivos.

Maleta profesional en Polipropileno de alta densidad moldeado por inyección. Gran resistencia a altas / bajas temperaturas, golpes y a la mayoría de productos químicos corrosivos. Un innovador sistema de inyección asegura un grosor del material constante, incluso en las esquinas. Marco de aluminio grande y grueso ideal para trabajos diarios exigentes.

Características generales: :

- 2 soportes metálicos de retención tipo compás en ambos lados.
- 2 cerraduras con 2 llaves.
- 3 bisagras de metal para alta durabilidad.
- Zona inferior con divisores ajustables y removibles.
- Asa con mango bicomponente ergonómico.
- Etiqueta identificativa externa.
- Zona superior para documentos.
- Posibilidad de incorporar un tercer panel PAN ATOMIK.

Nota: Las medidas indicadas son medidas interiores. La maleta se sirve vacía.



Características

Dimensiones interiores (mm)	(A) 465 x (B) 352 x (C) 215 x (D) 95 x (E) 120
Acabado	Elásticos

Tarifa

Unidad de precio	envase
Cantidad mínima	1
Condicionante de compra	Múltiplos de 1

Datos packaging

Cantidad de contenido	1,00
Unidad de contenido	Pieza
Producto empaquetado: peso (kg)	5,20
Producto empaquetado: largo (cm)	30,00
Producto empaquetado: ancho (cm)	40,00
Producto empaquetado: alto (cm)	50,00
Presentación	Granel

Datos logísticos

Unidades contenidas en un embalaje	1
Disponible en dropshipping	si

Productos relacionados

Maleta portaherramientas Rock Turtle PEL

at.com.es/p/1018955

Maleta portaherramientas New Mega Wheels PEL

at.com.es/p/1019446