



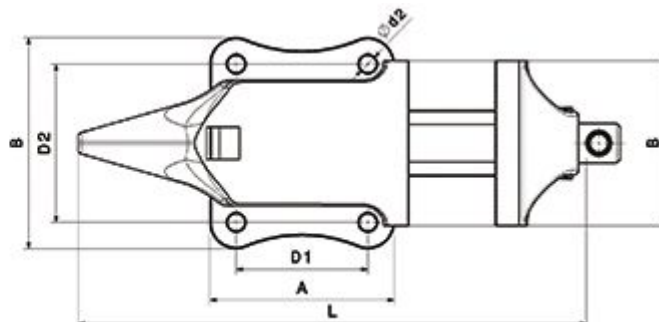
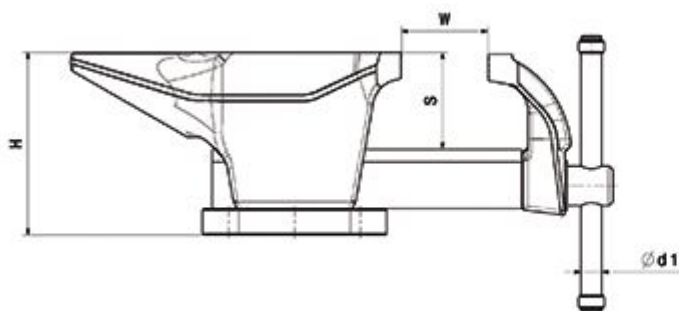
Tornillo de banco con Yunque ANVILLO de 125 mm

Artículo: 61602010125
 EAN-13: 8695544219036
 URL: at.com.es/p/1019121
 Marca: Kanca



8695544219036

- Forjado.
- Base de yunque y mordazas endurecidas, 54-62 HRC, y pulidas.



Características

Ancho de la boca (mm)	125
Abertura máx. de la boca (mm)	100
Longitud total (mm)	450
Altura total (mm)	138,5
S - Altura útil de trabajo (mm)	73,5
Base yunque (mm)	140x160

Tarifa

Unidad de precio	envase
Cantidad mínima	1
Condicionante de compra	Múltiplos de 1

Datos packaging

Cantidad de contenido	1,00
Unidad de contenido	Pieza
Producto empaquetado: peso (kg)	17,00
Producto empaquetado: largo (cm)	45,00
Producto empaquetado: ancho (cm)	16,00
Producto empaquetado: alto (cm)	12,50

Datos logísticos

Unidades contenidas en un embalaje	1
País de origen	Turquía
Intrastat	8205901000
Disponible en dropshipping	si