



## Tornillo de banco de 75 mm

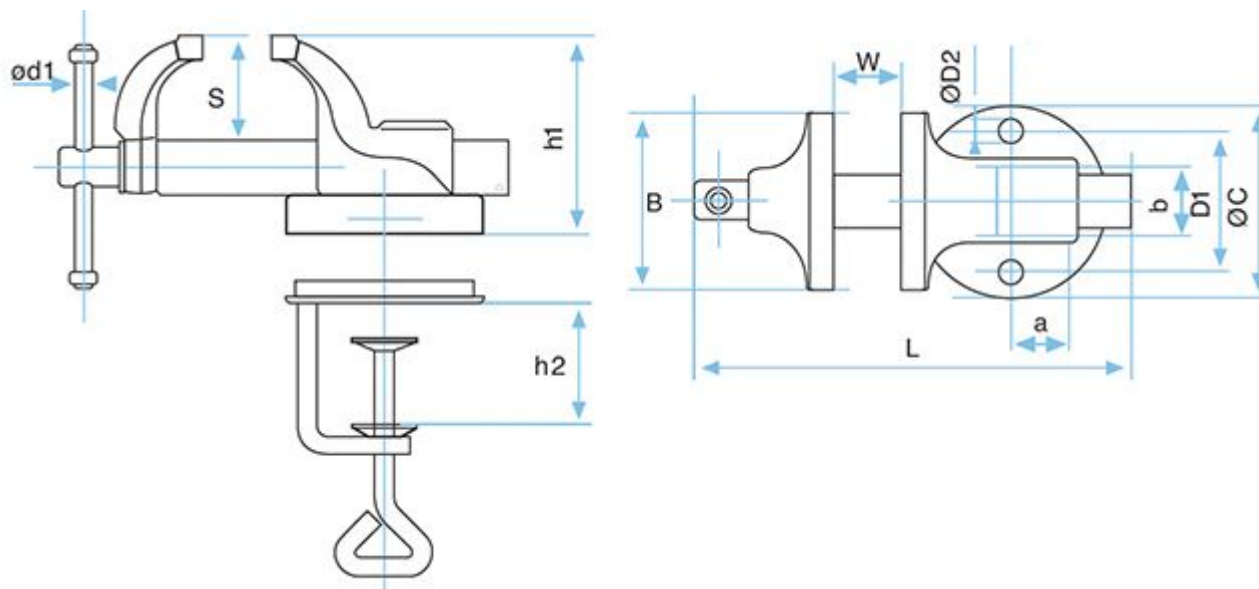
**Artículo:** 60210250075

**EAN-13:**

**URL:** [at.com.es/p/1019122](http://at.com.es/p/1019122)

**Marca:** Kanca

- Base giratoria y palomilla de sujeción a banco.
- Acero forjado.
- Para el profesional y el artesano.
- Para trabajos de precisión en talleres mecánicos y de electrónica.
- Mordazas y yunque endurecidas.



### Características

Ancho de la boca (mm)	75
Abertura máx. de la boca (mm)	45
Longitud total (mm)	143
Altura total (mm)	
H2 - Banco de sujeción (mm)	45
S - Altura útil de trabajo (mm)	43
Ø Base (mm)	89
Base yunque (mm)	25x28

**Tornillo de banco ligero**

---

**Tarifa**

Unidad de precio	envase
Cantidad mínima	1
Condicionante de compra	Múltiplos de 1

**Datos packaging**

Cantidad de contenido	1,00
Unidad de contenido	Pieza
Producto empaquetado: peso (kg)	1,80
Producto empaquetado: largo (cm)	14,30
Producto empaquetado: ancho (cm)	45,00
Producto empaquetado: alto (cm)	7,50

**Datos logísticos**

Unidades contenidas en un embalaje	1
País de origen	Turquía
Intrastat	82057000
Disponible en dropshipping	si