



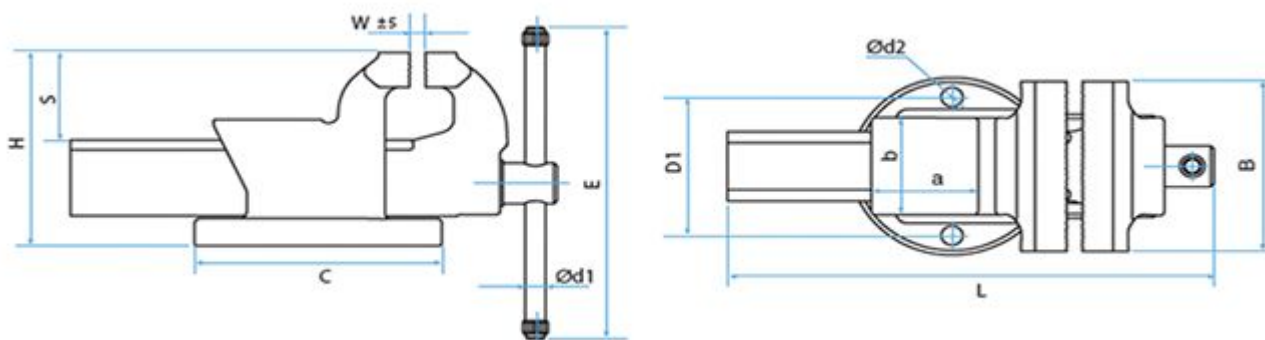
Tornillo de banco Castillo de 125 mm

Artículo: 60210300125
 EAN-13: 8695544203028
 URL: at.com.es/p/1019123
 Marca: Kanca



8695544203028

- Fundición de hierro dúctil de alta resistencia a la tracción y a impactos.
- Mordaza y yunque endurecidos por inducción.
- Base del yunque pulida.
- Tuerca de acero forjado reemplazable.



Características

Ancho de la boca (mm)	125
Abertura máx. de la boca (mm)	150
Longitud total (mm)	331,0
Altura total (mm)	142,5
S - Altura útil de trabajo (mm)	64,5
Ø Base (mm)	102
Base yunque (mm)	69,5x71

Tarifa

Unidad de precio	envase
Cantidad mínima	1
Condicionante de compra	Múltiplos de 1

Datos packaging

Cantidad de contenido	1,00
Unidad de contenido	Pieza
Producto empaquetado: peso (kg)	9,15
Producto empaquetado: largo (cm)	31,60
Producto empaquetado: ancho (cm)	7,10
Producto empaquetado: alto (cm)	12,50

Datos logísticos

Unidades contenidas en un embalaje	1
País de origen	Turquía
Intrastat	8205700000
Disponible en dropshipping	si