



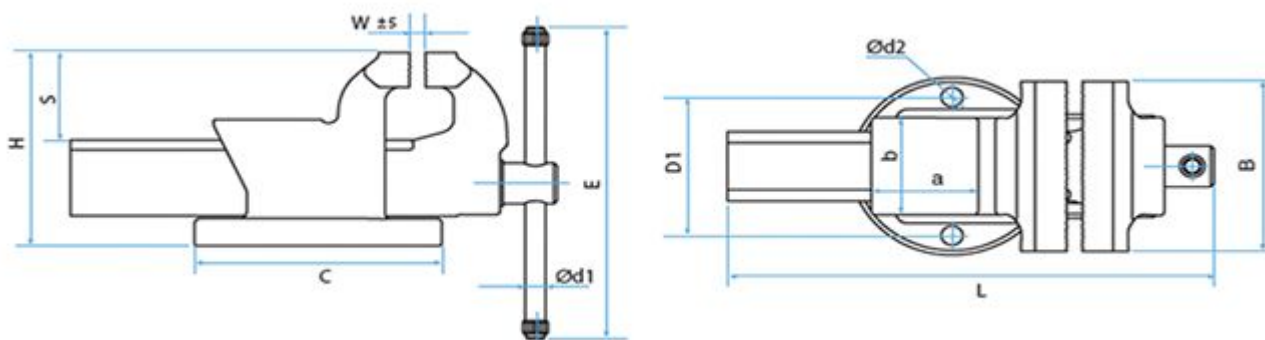
Tornillo de banco Castillo de 100 mm

Artículo: 60210300100
EAN-13: 8695544203011
URL: at.com.es/p/1019123
Marca: Kanca



8695544203011

- Fundición de hierro dúctil de alta resistencia a la tracción y a impactos.
- Mordaza y yunque endurecidos por inducción.
- Base del yunque pulida.
- Tuerca de acero forjado reemplazable.



Características

Ancho de la boca (mm)	100
Abertura máx. de la boca (mm)	125
Longitud total (mm)	299,5
Altura total (mm)	126,0
S - Altura útil de trabajo (mm)	57,5
Ø Base (mm)	92
Base yunque (mm)	60x64

Tarifa

Unidad de precio	envase
Cantidad mínima	1
Condicionante de compra	Múltiplos de 1

Datos packaging

Cantidad de contenido	1,00
Unidad de contenido	Pieza
Producto empaquetado: peso (kg)	6,50
Producto empaquetado: largo (cm)	29,90
Producto empaquetado: ancho (cm)	6,40

Datos logísticos

Unidades contenidas en un embalaje	1
País de origen	Turquía
Intrastat	8205700000
Disponible en dropshipping	si