

Mordaza Drillo .100



Artículo: 60220040100
EAN-13: 8695544219609
URL: at.com.es/p/1019124
Marca: Kanca



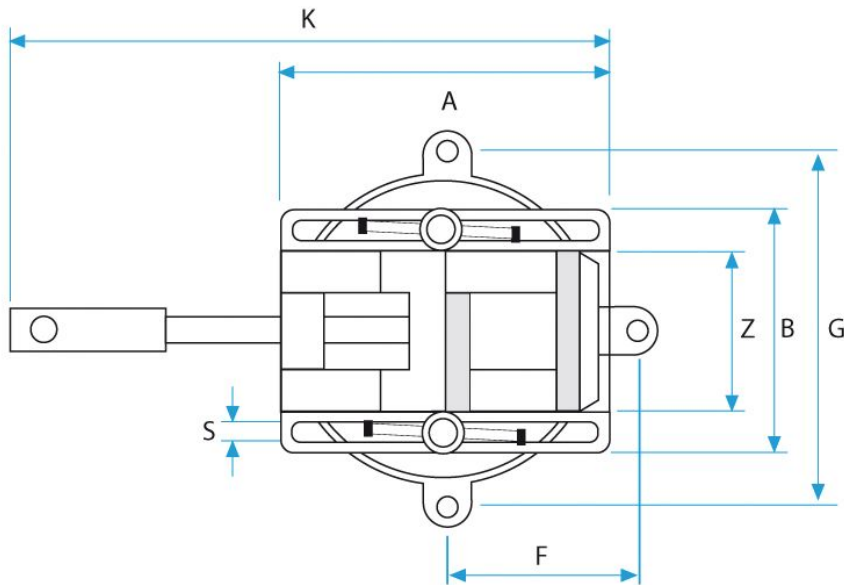
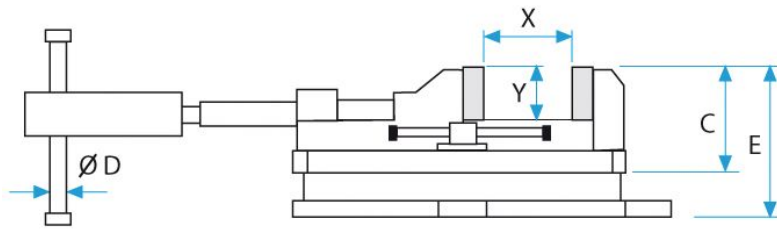
8695544219609

- Ergonómica y de mayor eficiencia por el sistema de rotación de 360°.
- Mordaza prismática para la sujeción de redondos en horizontal y vertical.
- Deslizamiento sobre la base de 160 mm máx.

MEDIDAS:

A (mm) = 193
B (mm) = 158
C (mm) = 65
D (mm) = 10
E (mm) = 91,5
F (mm) = 110
G (mm) = 220
K (mm) = 301
S (mm) = 13,5
X (mm) = 100
Y (mm) = 32,5
Z (mm) = 100

Mordaza giratoria para taladro DRILLO



Características

Tarifa

Unidad de precio	envase
Cantidad mínima	1
Condicionante de compra	Múltiplos de 1

Datos packaging

Cantidad de contenido	1,00
Unidad de contenido	Pieza
Producto empaquetado: peso (kg)	7,80
Producto empaquetado: largo (cm)	3,25
Producto empaquetado: ancho (cm)	22,00
Producto empaquetado: alto (cm)	10,00

Datos logísticos

Unidades contenidas en un embalaje	1
País de origen	Turquía
Intrastat	82057000
Disponible en dropshipping	si