



## Maleta portaherramientas con elásticos

**Artículo:** N.M.WHEELSPEL

**EAN-13:** 8024482009117

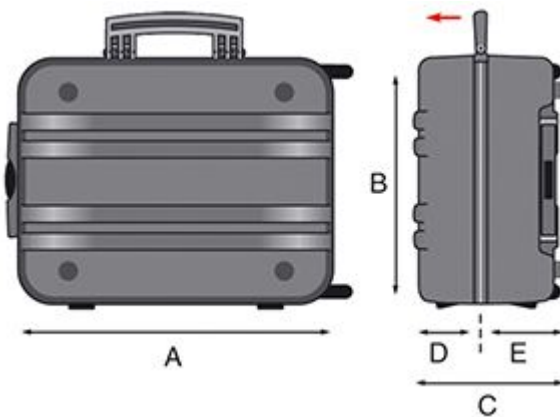
**URL:** [at.com.es/p/1019446](http://at.com.es/p/1019446)

**Marca:** GT Line

- Muy robusta
- Ruedas + trolley
- Cerraduras TSA

- Moderna y extremadamente robusta.
- Cuerpo a prueba de golpes de doble pared fabricado en Polietileno de alta densidad, con gran resistencia a altas / bajas temperaturas y a la mayoría de productos químicos corrosivos.
- Tipo de anclaje de herramientas: cintas elásticas.
- 1 compartimento para documentos.
- 2 paneles portaherramientas - compartimento interior con divisores ajustables.
- 2 cajitas para pequeños objetos.
- 1 asa de gran resistencia.
- 1 asa telescópica (trolley).
- 2 cerraduras metálicas TSA con llave.
- Grandes ruedas para fácil transporte.

Nota: Las medidas indicadas son medidas interiores.



### Características

Dimensiones interiores (mm)

(A) 453 x (B) 345 x (C) 185 x (D) 75 x (E) 110

Acabado

Elásticos

## Maleta portaherramientas New Mega Wheels PEL

---

### Tarifa

Unidad de precio	envase
Cantidad mínima	1
Condicionante de compra	Múltiplos de 1

### Datos packaging

Cantidad de contenido	1,00
Unidad de contenido	Pieza
Producto empaquetado: peso (kg)	7,50
Producto empaquetado: largo (cm)	56,00
Producto empaquetado: ancho (cm)	46,00
Producto empaquetado: alto (cm)	27,00
Presentación	Granel

### Datos logísticos

Unidades contenidas en un embalaje	1
País de origen	República de China
Intrastat	4202125000
Disponible en dropshipping	si

### Productos relacionados



Maleta portaherramientas Atomik  
215 PEL

[at.com.es/p/1018624](http://at.com.es/p/1018624)



Maleta portaherramientas Rock  
Turtle PEL

[at.com.es/p/1018955](http://at.com.es/p/1018955)



Maleta portaherramientas New Mega  
Wheels PTS

[at.com.es/p/1019447](http://at.com.es/p/1019447)