



8024482009124

Maleta portaherramientas con bolsillos

Artículo: N.M.WHEELSPTS

EAN-13: 8024482009124

URL: at.com.es/p/1019447

Marca: GT Line

- Muy robusta
- Ruedas + trolley
- Cerraduras TS
- Sistema PTS: bolsillos portaherramientas elásticos patentados

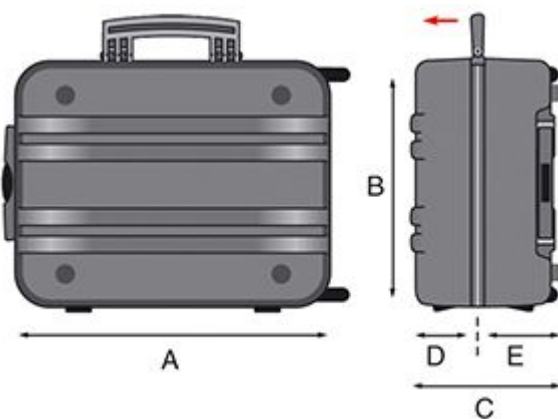
- Moderna y extremadamente robusta.
- Cuerpo a prueba de golpes de doble pared fabricado en Polietileno de alta densidad, con gran resistencia a altas / bajas temperaturas y a la mayoría de productos químicos corrosivos.
- Tipo de anclaje de herramientas: bolsillos 'Flexipouches' patentados fabricados con material elástico extra-resistente con costuras reforzadas que se adaptan con facilidad a cada herramienta.

Parte superior del bolsillo: Poliéster + Goma.

Parte inferior del bolsillo: Poliéster 100% con acabado de PVC en la parte interior.

- 1 compartimento para documentos.
- 2 paneles portaherramientas - compartimento interior con divisores ajustables.
- 2 cajitas para pequeños objetos.
- 1 asa de gran resistencia.
- 1 asa telescópica (trolley).
- 2 cerraduras metálicas TSA con llave.
- Grandes ruedas para fácil transporte.

Nota: Las medidas indicadas son medidas interiores.



Características

Dimensiones interiores (mm)	(A) 453 x (B) 345 x (C) 185 x (D) 75 x (E) 110
Acabado	Bolsillos

Tarifa

Unidad de precio	envase
Cantidad mínima	1
Condicionante de compra	Múltiplos de 1

Datos packaging

Cantidad de contenido	1,00
Unidad de contenido	Pieza
Producto empaquetado: peso (kg)	7,50
Presentación	Granel

Datos logísticos

Unidades contenidas en un embalaje	1
País de origen	República de China
Intrastat	4202125000
Disponible en dropshipping	si

Productos relacionados



Maleta portaherramientas Rock
Turtle PTS
at.com.es/p/1019444



Maleta portaherramientas Pivot
PTS
at.com.es/p/1019445



Maleta portaherramientas New Mega
Wheels PEL
at.com.es/p/1019446