



8024482015651

Maleta portaherramientas con bolsillos

Artículo: ATOMIK215PTS

EAN-13: 8024482015651

URL: at.com.es/p/1019448

Marca: GT Line

- Muy robusto
- Polipropileno de alta densidad
- Sistema PTS: bolsillos portaherramientas elásticos patentados

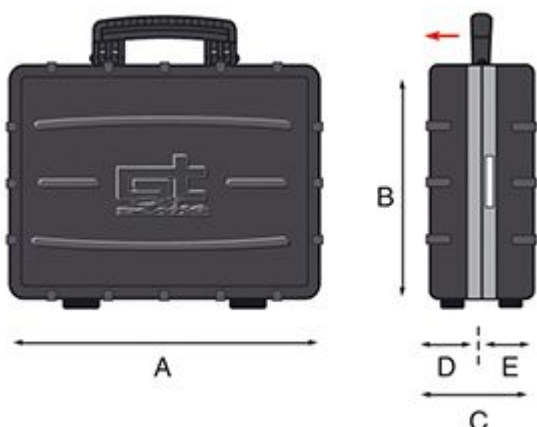
- Maleta robusta fabricada en Polipropileno de alta densidad, con gran resistencia a altas / bajas temperaturas y a la mayoría de productos químicos corrosivos.
- Un innovador sistema de inyección asegura un grosor del material constante, incluso en las esquinas.
- Marco de aluminio grande y grueso ideal para trabajos diarios exigentes.
- Tipo de anclaje de herramientas: bolsillos 'Flexipouches' patentados fabricados con material elástico extra-resistente con costuras reforzadas que se adaptan con facilidad a cada herramienta.

Parte superior del bolsillo: Poliéster + Goma.

Parte inferior del bolsillo: Poliéster 100% con acabado de PVC en la parte interior.

- 2 paneles portaherramientas con elásticos.
- 2 cerraduras metálicas con llave.
- 3 bisagras metálicas para máxima resistencia.
- Asa ergonómica recubierta de goma.
- 1 compartimento para documentos.
- Compartimento interior con divisores ajustables.
- Etiqueta para nombre y dirección.

Nota: Las medidas indicadas son medidas interiores.



Características

Dimensiones interiores (mm)	(A) 465 x (B) 352 x (C) 215 x (D) 95 x (E) 120
Acabado	Bolsillos

Tarifa

Unidad de precio	envase
Cantidad mínima	1
Condicionante de compra	Múltiplos de 1

Datos packaging

Cantidad de contenido	1,00
Unidad de contenido	Pieza
Producto empaquetado: peso (kg)	4,50
Producto empaquetado: largo (cm)	30,00
Producto empaquetado: ancho (cm)	40,00
Producto empaquetado: alto (cm)	50,00
Presentación	Granel

Datos logísticos

Unidades contenidas en un embalaje	1
País de origen	República de China
Intrastat	4202125000
Disponible en dropshipping	si