



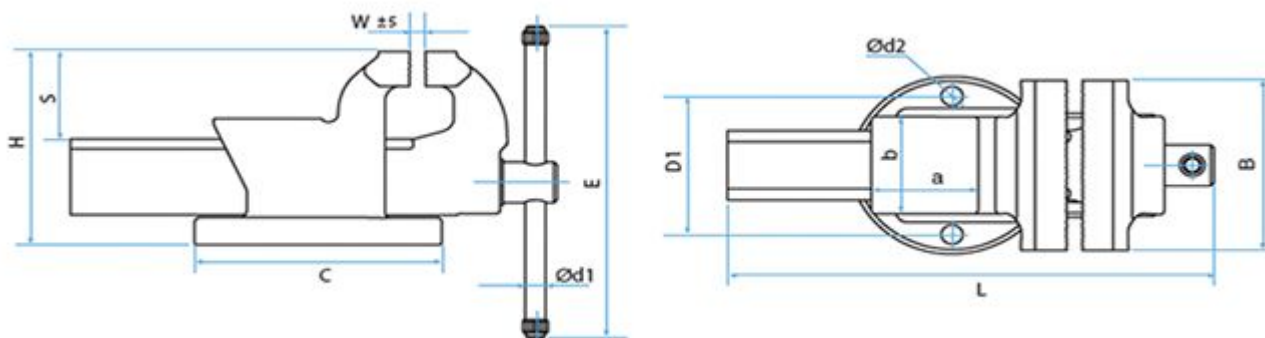
Tornillo de banco Castillo Mini de 50 mm

Artículo: 60210300050
 EAN-13: 8695544201024
 URL: at.com.es/p/1019463
 Marca: Kanca



8695544201024

- Base giratoria y palomilla de sujeción a banco.
- Fundición de hierro dúctil.
- Base del yunque pulida.



Características

Ancho de la boca (mm)	50
Abertura máx. de la boca (mm)	35
Longitud total (mm)	147,1
Altura total (mm)	60,7
S - Altura útil de trabajo (mm)	30,5
Ø Base (mm)	70
Base yunque (mm)	31x34

Tarifa

Unidad de precio	envase
Cantidad mínima	1
Condicionante de compra	Múltiplos de 1

Datos packaging

Cantidad de contenido	1,00
Unidad de contenido	Pieza
Producto empaquetado: peso (kg)	0,90

Datos logísticos

Unidades contenidas en un embalaje	1
País de origen	Turquía
Intrastat	8205700000
Disponible en dropshipping	si